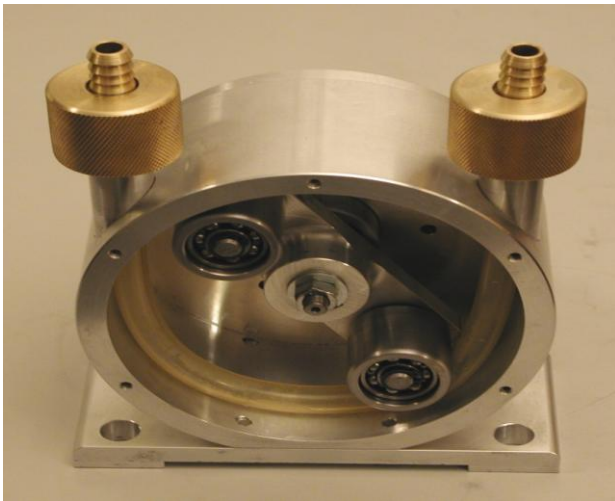


Zugangsvoraussetzungen

- ✓ Du bist bis zum 30. April des Aufnahmejahres noch nicht 21 Jahre alt.
- ✓ Du hast einen Mittleren Bildungsabschluss oder die Versetzung nach Jahrgangsstufe 11 einer gymnasialen Oberstufe.
- ✓ In den Fächern Mathematik, Englisch und Deutsch ist dein Notendurchschnitt besser als 3,4 und du hast in keinem der Fächer die Note 5.

Unser Angebot - eine runde Sache!



Schlauchpumpe mit CAD gezeichnet und mit CNC-Maschinen an der FDS gefertigt

Du interessierst dich für Technik und auch dafür, wie ein komplexes technisches Objekt funktioniert, wie es aufgebaut ist und wie es hergestellt wird?

Dann bist du bei uns genau richtig!

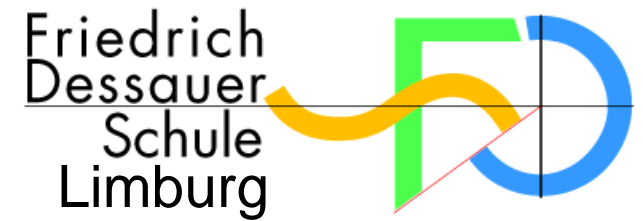
Kontakt

Friedrich-Dessauer-Schule
Blumenröder Straße 49
65549 Limburg

Tel.: 06431/ 40 92 0
Fax: 06431/ 40 92 29

E-Mail: info@fds.limburg.de

Homepage: www.fds-limburg.de



Zweijährige Höhere Berufsfachschule

Maschinenbautechnischer Assistent Maschinenbautechnische Assistentin

**Eine gute Ausbildung
- ein kluger Schachzug -**



Schachspiel, mit CAD gezeichnet und mit CNC-Maschinen an der FDS gefertigt

Deine Perspektiven

Nach deinem Schulabschluss kannst du an unserer Schule eine Ausbildung zur

Maschinenbautechnischen Assistentin

zum

Maschinenbautechnischen Assistenten

beginnen.

Mit dieser Ausbildung hast du die Möglichkeit

- als Maschinenbauassistent zu arbeiten.
- die Fachhochschulreife zu erwerben und anschließend zu studieren (mit ½ j. Praktikum).
- nach einem zusätzlichen halbjährigen Praktikum die IHK-Facharbeiterprüfung als Maschinen- und Anlagenführer abzulegen.

Wenn du während der Ausbildung den bei uns angebotenen Zusatzunterricht besuchst, kannst du mit dem Abschluss der Assistentenausbildung und einem halbjährigen, anschl. Praktikum die Fachhochschulreife erwerben und gleichzeitig die Prüfung zum Maschinen- und Anlagenführer ablegen.



Mehr Frauen in die Technik !!

Maschinenbautechnischer Assistent Maschinenbautechnische Assistentin

Fertigungstechnik Werkstofftechnik	Steuerungstechnik Produktionstechnik	CNC-Technik CAD-Technik	Werkstattpraxis
---------------------------------------	---	----------------------------	-----------------

In den zwei Jahren erlebt ihr u. a.:

- Werkstattunterricht
- Theorie-Praxis-Verknüpfung
- Team- und Projektarbeit
- Arbeit an realen Maschinenbauprojekten
- Einsatz moderner C-Technologien
- vierwöchiges Industrie-Praktikum



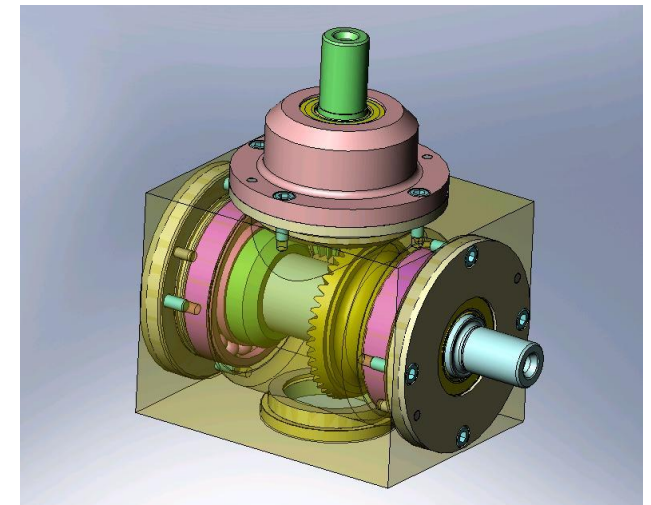
CNC-Drehmaschine mit CAD-CAM- Kopplung

Zukunft gestalten Ziele erreichen

In den zwei Jahren der Höheren Berufsfachschule hast du die Möglichkeit deine Ideen und deine Kreativität in den unterschiedlichsten technischen Projekten zu entfalten.

Dabei arbeitest du

- in kleinen Klassen.
- in einem angenehmen und ruhigen Arbeitsklima.
- mit einer guten technischen Ausstattung.
- an einem eigenen Rechnerarbeitsplatz.
- an einem eigenen Arbeitsplatz in den technischen Werkstätten und in den Laboren.



Getriebe, an der FDS mit CAD entworfen

Aktuelle **CAD-Software** sowie **CAM-** und **CNC-Simulationssoftware** erhältst du **kostenlos** und kannst auch zu Hause damit arbeiten.